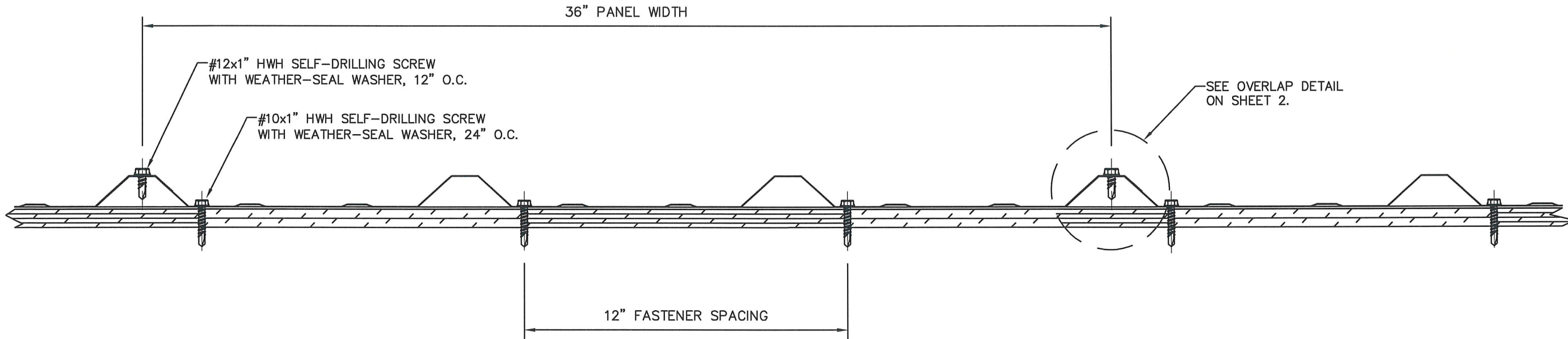


ARMOUR 26 Ga. STEEL PBR PANEL
36" WIDE, OVER 1/2" CDX PLYWOOD



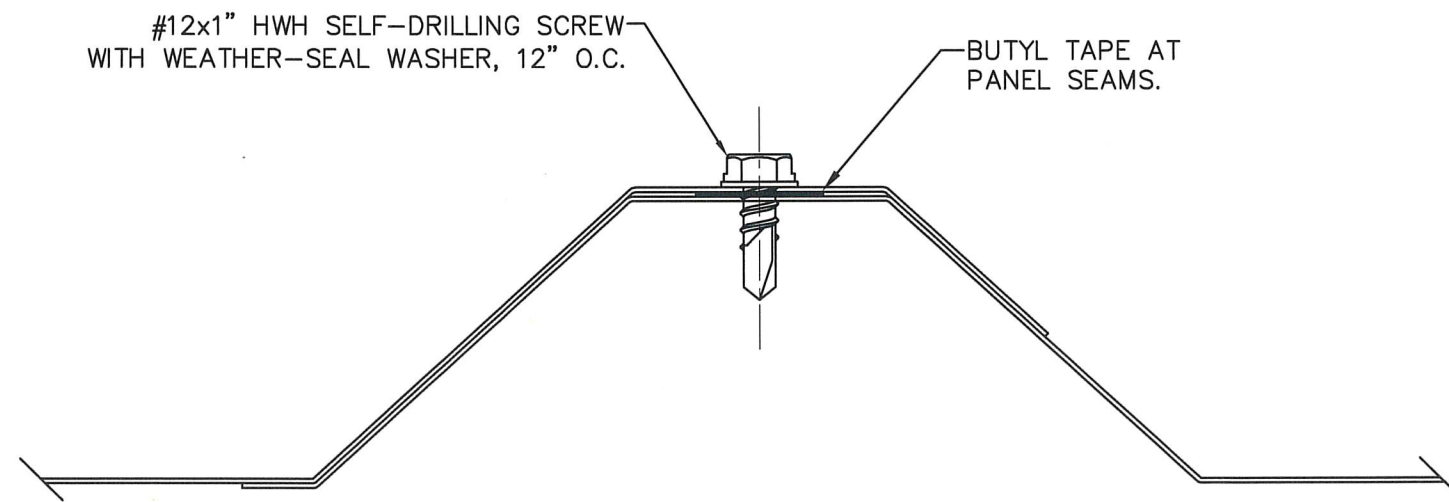
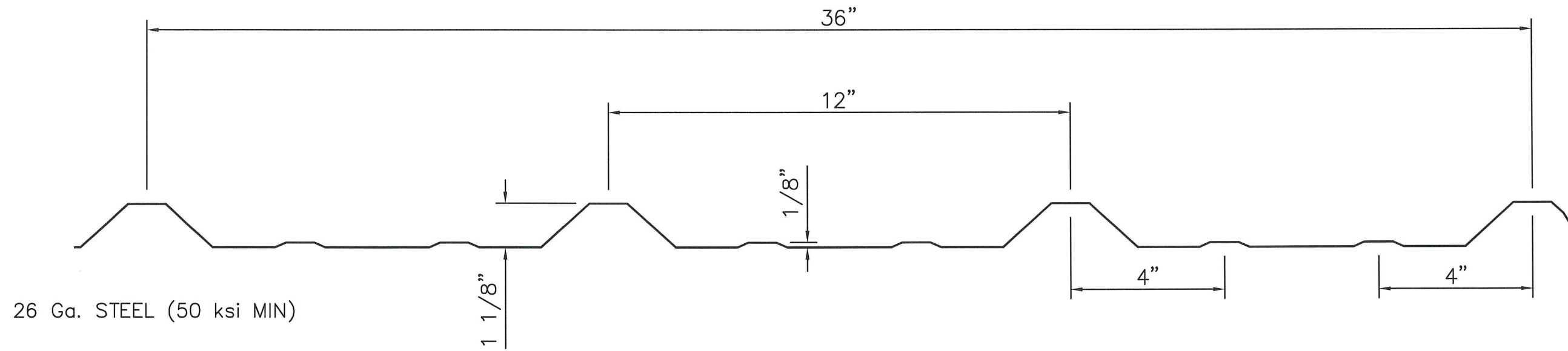
MAX DESIGN PRESSURE
-63.5 Psf

GENERAL NOTES:

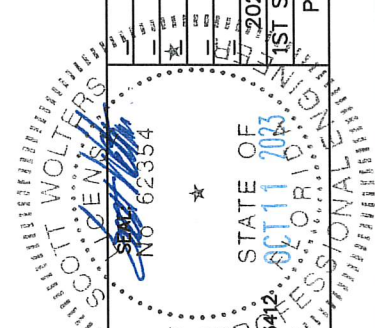
1. ROOF SLOPE IS LIMITED PER THE REQUIREMENTS OF FBC SECTION 1507.4.2.
2. DESIGN OF SUBSTRATE IS BY OTHERS AND NOT A PART OF THIS APPROVAL.
3. ALL PANEL SYSTEM PERIMETERS, PENETRATIONS, AND TRANSITIONS TO BE FLASHED AND SEALED PER THE REQUIREMENTS OF RAS 133.
4. SYSTEM MAY BE INSTALLED OVER EXISTING ROOFING, PROVIDED THE EXISTING ROOF MEETS ALL OF THE REQUIREMENTS OF FBC SECTION 1511 OR SECTION 1521.

10/11/23	10/11/23
8/5/22	8/5/22
REV.#	DATE
1	PRINTS ISSUED FOR
2	REV.#
3	DATE
4	REV.#
5	DATE
6	REV.#
7	DATE
8	REV.#
9	DATE
10	REV.#
11	DATE
12	REV.#
13	DATE
14	REV.#
15	DATE
16	REV.#
17	DATE
18	REV.#
19	DATE
20	REV.#
21	DATE
22	REV.#
23	DATE
24	REV.#
25	DATE
26	REV.#
27	DATE
28	REV.#
29	DATE
30	REV.#
31	DATE
32	REV.#
33	DATE
34	REV.#
35	DATE
36	REV.#
37	DATE
38	REV.#
39	DATE
40	REV.#
41	DATE
42	REV.#
43	DATE
44	REV.#
45	DATE
46	REV.#
47	DATE
48	REV.#
49	DATE
50	REV.#
51	DATE
52	REV.#
53	DATE
54	REV.#
55	DATE
56	REV.#
57	DATE
58	REV.#
59	DATE
60	REV.#
61	DATE
62	REV.#
63	DATE
64	REV.#
65	DATE
66	REV.#
67	DATE
68	REV.#
69	DATE
70	REV.#
71	DATE
72	REV.#
73	DATE
74	REV.#
75	DATE
76	REV.#
77	DATE
78	REV.#
79	DATE
80	REV.#
81	DATE
82	REV.#
83	DATE
84	REV.#
85	DATE
86	REV.#
87	DATE
88	REV.#
89	DATE
90	REV.#
91	DATE
92	REV.#
93	DATE
94	REV.#
95	DATE
96	REV.#
97	DATE
98	REV.#
99	DATE
100	REV.#
101	DATE
102	REV.#
103	DATE
104	REV.#
105	DATE
106	REV.#
107	DATE
108	REV.#
109	DATE
110	REV.#
111	DATE
112	REV.#
113	DATE
114	REV.#
115	DATE
116	REV.#
117	DATE
118	REV.#
119	DATE
120	REV.#
121	DATE
122	REV.#
123	DATE
124	REV.#
125	DATE
126	REV.#
127	DATE
128	REV.#
129	DATE
130	REV.#
131	DATE
132	REV.#
133	DATE
134	REV.#
135	DATE
136	REV.#
137	DATE
138	REV.#
139	DATE
140	REV.#
141	DATE
142	REV.#
143	DATE
144	REV.#
145	DATE
146	REV.#
147	DATE
148	REV.#
149	DATE
150	REV.#
151	DATE
152	REV.#
153	DATE
154	REV.#
155	DATE
156	REV.#
157	DATE
158	REV.#
159	DATE
160	REV.#
161	DATE
162	REV.#
163	DATE
164	REV.#
165	DATE
166	REV.#
167	DATE
168	REV.#
169	DATE
170	REV.#
171	DATE
172	REV.#
173	DATE
174	REV.#
175	DATE
176	REV.#
177	DATE
178	REV.#
179	DATE
180	REV.#
181	DATE
182	REV.#
183	DATE
184	REV.#
185	DATE
186	REV.#
187	DATE
188	REV.#
189	DATE
190	REV.#
191	DATE
192	REV.#
193	DATE
194	REV.#
195	DATE
196	REV.#
197	DATE
198	REV.#
199	DATE
200	REV.#
201	DATE
202	REV.#
203	DATE
204	REV.#
205	DATE
206	REV.#
207	DATE
208	REV.#
209	DATE
210	REV.#
211	DATE
212	REV.#
213	DATE
214	REV.#
215	DATE
216	REV.#
217	DATE
218	REV.#
219	DATE
220	REV.#
221	DATE
222	REV.#
223	DATE
224	REV.#
225	DATE
226	REV.#
227	DATE
228	REV.#
229	DATE
230	REV.#
231	DATE
232	REV.#
233	DATE
234	REV.#
235	DATE
236	REV.#
237	DATE
238	REV.#
239	DATE
240	REV.#
241	DATE
242	REV.#
243	DATE
244	REV.#
245	DATE
246	REV.#
247	DATE
248	REV.#
249	DATE
250	REV.#
251	DATE
252	REV.#
253	DATE
254	REV.#
255	DATE
256	REV.#
257	DATE
258	REV.#
259	DATE
260	REV.#
261	DATE
262	REV.#
263	DATE
264	REV.#
265	DATE
266	REV.#
267	DATE
268	REV.#
269	DATE
270	REV.#
271	DATE
272	REV.#
273	DATE
274	REV.#
275	DATE
276	REV.#
277	DATE
278	REV.#
279	DATE
280	REV.#
281	DATE
282	REV.#
283	DATE
284	REV.#
285	DATE
286	REV.#
287	DATE
288	REV.#
289	DATE
290	REV.#
291	DATE
292	REV.#
293	DATE
294	REV.#
295	DATE
296	REV.#
297	DATE
298	REV.#
299	DATE
300	REV.#
301	DATE
302	REV.#
303	DATE
304	REV.#
305	DATE
306	REV.#
307	DATE
308	REV.#
309	DATE
310	REV.#
311	DATE
312	REV.#
313	DATE
314	REV.#
315	DATE
316	REV.#
317	DATE
318	REV.#
319	DATE
320	REV.#
321	DATE
322	REV.#
323	DATE
324	REV.#
325	DATE
326	REV.#
327	DATE
328	REV.#
329	DATE
330	REV.#
331	DATE
332	REV.#
333	DATE
334	REV.#
335	DATE
336	REV.#
337	DATE
338	REV.#
339	DATE
340	REV.#
341	DATE
342	REV.#
343	DATE
344	REV.#
345	DATE
346	REV.#
347	DATE
348	REV.#
349	DATE
350	REV.#
351	DATE
352	REV.#
353	DATE
354	REV.#
355	DATE
356	REV.#
357	DATE
358	REV.#
359	DATE
360	REV.#
361	DATE
362	REV.#
363	DATE
364	REV.#
365	DATE
366	REV.#
367	DATE
368	REV.#
369	DATE
370	REV.#
371	DATE
372	REV.#
373	DATE
374	REV.#
375	DATE
376	REV.#
377	DATE
378	REV.#
379	DATE
380	REV.#
381	DATE
382	REV.#
383	DATE
384	REV.#
385	DATE
386	REV.#
387	DATE
388	REV.#
389	DATE
390	REV.#
391	DATE
392	REV.#
393	DATE
394	REV.#
395	DATE
396	REV.#
397	DATE
398	REV.#
399	DATE
400	REV.#
401	DATE
402	REV.#
403	DATE
404	REV.#
405	DATE
406	REV.#
407	DATE
408	REV.#
409	DATE
410	REV.#
411	DATE
412	REV.#
413	DATE
414	REV.#
415	DATE
416	REV.#
417	DATE
418	REV.#
419	DATE
420	REV.#
421	DATE
422	REV.#
423	DATE
424	REV.#
425	DATE
426	REV.#
427	DATE
428	REV.#
429	DATE
430	REV.#
431	DATE
432	REV.#
433	DATE
434	REV.#
435	DATE
436	REV.#
437	DATE
438	REV.#
439	DATE
440	REV.#
441	DATE
442	REV.#
443	DATE
444	REV.#
445	DATE
446	REV.#
447	DATE
448	REV.#
449	DATE
450	REV.#
451	DATE
452	REV.#
453	DATE
454	REV.#
455	DATE
456	REV.#
457	DATE
458	REV.#
459	DATE
460	REV.#
461	DATE
462	REV.#
463	DATE
464	REV.#
465	DATE
466	REV.#
467	DATE
468	REV.#
469	DATE
470	REV.#
471	DATE
472	REV.#
473	DATE
474	REV.#
475	DATE
476	REV.#
477	DATE
478	REV.#
479	DATE
480	REV.#
481	DATE
482	REV.#
483	DATE
484	REV.#
485	DATE
486	REV.#
487	DATE
488	REV.#
489	DATE
490	REV.#
491	DATE
492	REV.#
493	DATE
494	REV.#
495	DATE
496	REV.#
497	DATE
498	REV.#
499	DATE
500	REV.#
501	DATE
502	REV.#
503	DATE
504	REV.#

ARMOUR 26 Ga. STEEL PBR PANEL
36" WIDE, OVER 1/2" CDX PLYWOOD



OVERLAP DETAIL
 (1 RIB)



DATE	10/11/23
REV#	12/21/20
PRINTS ISSUED FOR	1ST SUBMITTAL

SCOTT WALTERS
 FL PE# 62354

WALTERS ENGINEERING
 (COA# 27194)
 15211 97TH ROAD, N.W.
 WEST PALM BEACH, FL 33412
 (561) 225-1982

1ST COAST METAL ROOFING SUPPLY

186 STATE ROAD 207
 EAST PALATKA, FL 32131

PH: (561) 629-7288
 www.1stcoastrms.com

1ST COAST
METAL ROOFING SUPPLY

DWG: **1CPBR**

SHEET: **2/2**